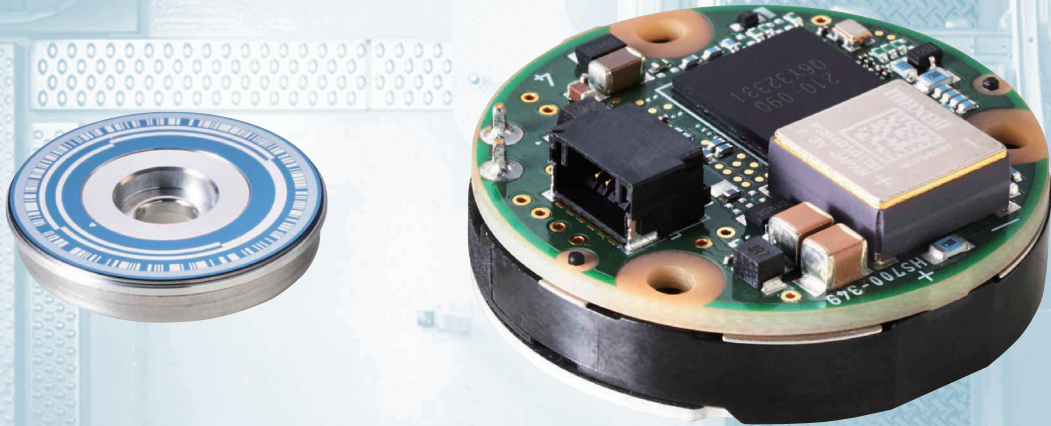




Absolute Encoder MAR-M700MFA

世界初 全固体電池搭載 多回転バッテリーレスアブソリュートエンコーダ

World's first, Multi-turn battery-free Absolute Encoder mounted with All-Solid-State Battery



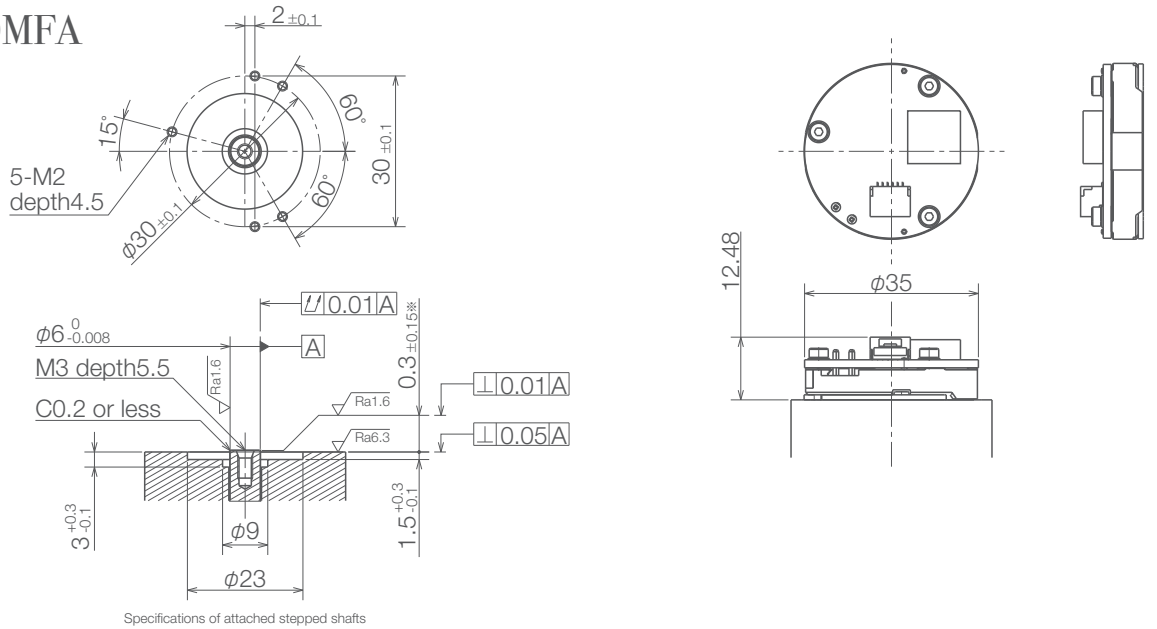
主な特長 Primary features

- バッテリーレスでありながら従来品 (M50) と高さ同等以下を実現 装置の設計変更が不要
Even though battery-free, realized thinner than conventional product (M50A) and no need to change the design of the device
- 最高105°Cまでの温度保証を実現
Realized guaranteed temperature range up to 105°C
- 予知保全機能を搭載 故障による装置の突然停止リスクを抑えることが可能
Reduce the risk of sudden equipment stoppage due to failure with equipped predictive maintenance function
- 独自の角度精度自己補正機能を搭載 モーション精度の高度化に貢献
Equipped with a unique angular accuracy self-correction function that contributes to enhance the motion accuracy

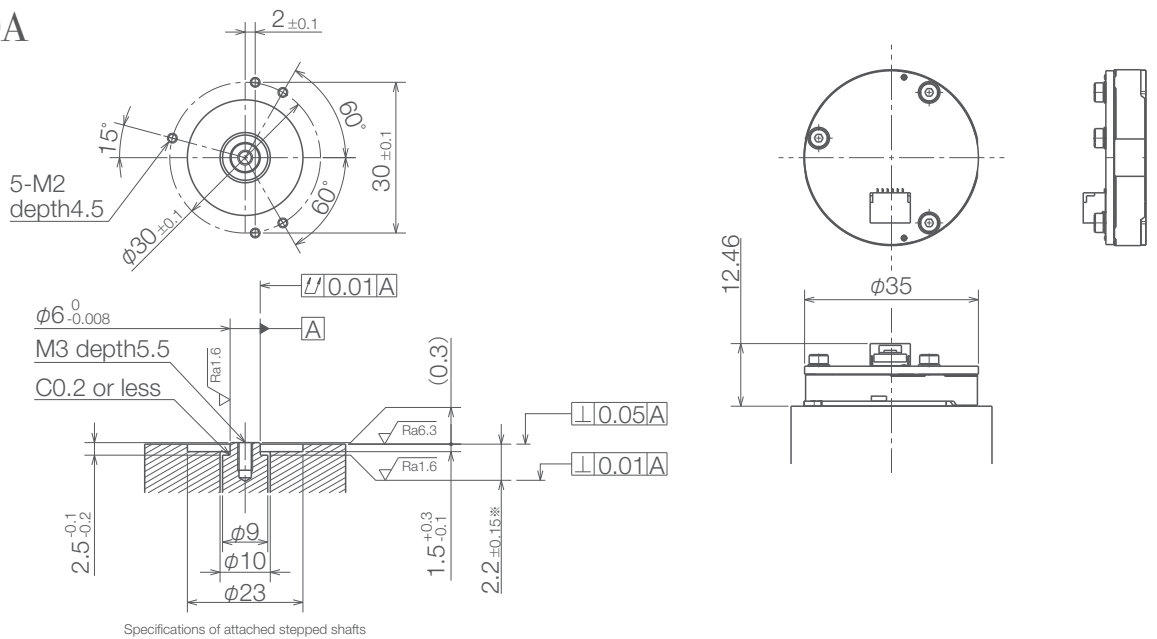
製品仕様 Spec

Type		Multi-turn absolute	
Model Number		MAR-M700MFA	MAR-M700A
サイズ Size	外径 Outer diameter	φ35mm	
	高さ Height	12.48mm (TYP)	
分解能 Resolution	1回転部分 Single-turn resolution	MAX 27bit 134,217,728 position/rev.	
	多回転部分 Maximum number of multiple-turns	MAX 16bit 65,536 revolutions	
応答回転速度 Responsive revolution speed		8,000min ⁻¹	
電源電圧 Power supply	主電源ON時 With main power	DC 5V (±10%)	
	バッテリーバックアップ時 With backup battery	-	DC 3.6V
消費電流 Current used	通常動作時 With main power	120mA (TYP)	
	外部バッテリー使用時 Using external battery	-	55μA (TYP)
動作温度範囲 Operating temp. range		-20°C~105°C	
通信プロトコル Communication protocol		A-format®	
伝送規格 Transmission standard		EIA 規格RS-485 準拠 EIA standard RS-485 compliant	
伝送方式 Transmission method		NRZ 半2 重シリアル通信 NRZ code half-duplex serial communications	
ボーレート Baud rate (option)		2.5 Mbps (Option: 4 Mbps~16 Mbps)	

MAR-M700MFA



MAR-M700A



安全に関するご注意
WARNING

■ご使用前に「納入仕様書」をよくお読みの上、正しくお使いください。

TO ENSURE CORRECT USAGE, READ THE DELIVERY SPECIFICATIONS CAREFULLY BEFORE USING YOUR PRODUCTS.

●記載されている会社名および商品名は、各社の商標または登録商標です。

●A-format®は株式会社ニコンの登録商標です。

●製品の無償保証期間は、納入後一年です。ただし、本製品の仕様(納入仕様書記載)外の使い方、またはお客様の故意・過失による品質低下の場合を除きます。また、無償保証期間経過後の解析は原則有償対応です。

●2023年11月現在のものです。仕様と製品は、製造者/販売者側がなんら債務を被ることなく予告なしに変更されます。

After the warranty period, Nikon offers paid supports to maintain the quality of the products. Products and brand names are trademarks or registered trademarks of their respective companies.

A-format® is a registered trade mark of Nikon Corporation.

WARRANTIES AND DISCLAIMERS: Nikon warrants the products to be free of defects in materials and workmanship for a period of one year from the date of delivery.

This warranty does not apply to use of the product outside of the specifications (described in the delivery specifications) or quality deterioration due to improper use by the customer.

Specifications and equipment are subject to change without any notice or obligation on the part of the manufacturer, November 2023

©NIKON CORPORATION



株式会社 **ニコン**

108-6290 東京都港区港南2-15-3(品川インターシティ C棟)

<https://digital-sol.nikon.com/products/encoder/>

NIKON CORPORATION

Shinagawa Intercity Tower C, 2-15-3, Konan, Minato-ku,

Tokyo 108-6290, Japan

<https://www.nikon.com/products/encoder/>

デジタルソリューションズ事業部

営業推進部 第三営業課

お問い合わせ窓口

108-6290 東京都港区港南2-15-3(品川インターシティ C棟)

電話 (03)6433-3726

FAX (03)6433-3755

Contact:

3rd Sales Section

Customer Engagement Department

Digital Solutions Business Unit

Tel : +81-3-6433-3726 / FAX : +81-3-6433-3755

ご注意

本製品および本製品の技術(ソフトウェアを含む)は、「外国為替及び外国貿易法」に定める戦略物資等(特定技術を含む)に該当します。輸出する際には政府許可取得など適正な手続きをお取りください。

All of products in this brochure are under export restriction. The export of these products is controlled by Japanese Foreign Exchange and Foreign Trade Law and international export control regime. They shall not be exported without authorization from the appropriate government authorities.